

Мультиформатный FULL HD монитор для видеопроизводства



Инструкция

Обзор продукта

Благодарим вас за использование нашего профессионального 4K UHD цветного ЖК-монитора. Этот монитор разработан для цифровой обработки сигнала и в нем применяется профессионального класса ЖК-экран, что обеспечивает его высокой яркостью, стабильными параметрами и низким уровнем излучения и т. д., Также монитор имеет совместимость с большинством типов и видов сигналов и регулируемую цветовую температуру. Его расширенные функции включают Image Split Display, False Color, Center Marker, Screen Marker, Zoom, Display Rotate, Check Field и т. д. Это идеальный монитор для NLE (нелинейное редактирование).

Для удовлетворения потребностей разных клиентов наш монитор оснащен последовательными цифровыми интерфейсами сигналов SDI, HDMI (и HDMI-1 вход с поддержкой HDMI 2.0), DVI, VGA, AUDIO входов и т. д.

Чтобы обеспечить наилучшее использование устройства, пожалуйста, прочитайте данное руководство внимательно.

ВНИМАНИЕ

1. Пожалуйста, используйте сетевой адаптер или источник питания соответствующий требуемым характеристикам.
2. Не подвергайте изделие воздействию прямых солнечных лучей, тепла и влажности.
3. Пожалуйста, держите монитор подальше от сильного света, используя этот продукт, чтобы обеспечить эффект изображения и долгосрочное использование.
4. Пожалуйста, избегайте сильных ударов или падения на землю.
5. Пожалуйста, НЕ используйте химические растворы для чистки этого продукта. Протрите монитор чистой мягкой тканью, чтобы поддерживать яркость.
6. Внутри монитора нет никаких регулировок. Пожалуйста, не предпринимайте попыток отремонтировать устройство самостоятельно, чтобы избежать повреждения продукта.

Функции монитора

- Vector Scope / RGB Histogram / Parade Waveform, чтобы контролировать баланс цвета, баланс белого, насыщенность цвета и т. Д.
- Гистограмма - это количественный инструмент для проверки яркости изображения, для управления экспозицией экспозиции.
- Аналоговый стереофонический L / R, Встроенный аудиомонитор
- Focus Assist (край фокусировки можно выбрать красный, зеленый, синий, белый).
- Функция Zebra и False Color, удобная для управления светом при съемке и постпроизводстве.
- Поле проверки (R, G, B, Серый)
- Внутренний генератор цветных полос
- Режим камеры, отсутствие задержки при съемке камеры, отображение полного экрана.
- Режим сканирования (полноэкранный режим, авто, пересканирование)
- Pixel to Pixel
- Функция масштабирования изображения
- Анаморфный режим
- Замораживание изображения и переключение изображения (H, V, H / V)
- Изображение: сетка изображения на 9 участков, масштабируйте одно из изображений, чтобы вывести его на весь экран
- Типы маркеров, зона безопасности и центральный маркер
- Регулировка яркости, контрастности, оттенка, насыщенности и цветовой температуры
- Различные SD и HD-видео интерфейсы, интерфейсы ввода-вывода 3G-SDI / HDMI.
- Стереофонический выход для наушников
- Пользовательская настройка функциональных кнопок на передней панели (F1 ~ F5)

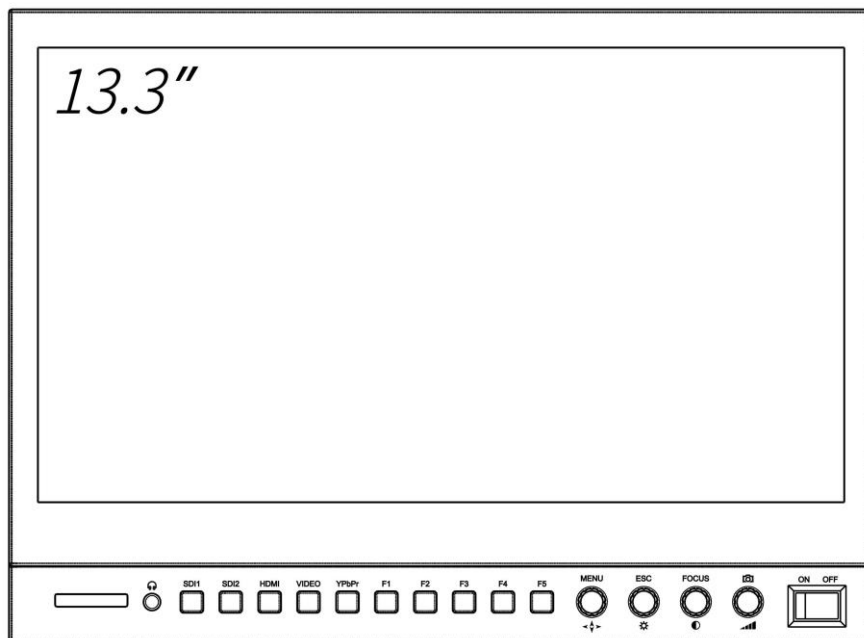
СОДЕРЖАНИЕ

1. Описание продукта	4
1.1 Особенности передней панели	4
1.2 Особенности задней	7
1.3 Входной сигнал питания	11
1.4 Батарейные адаптеры	12
1.5 TALLY Подключение индикатора	13
1.6 Установка настольного кронштейна	13
2. Инструкция по кнопкам на передней панели	14
3. Меню	16
4. Функции меню	17
5. Поддерживаемые форматы сигналов	26
6. Параметры	26
7. Устранение неисправностей	27

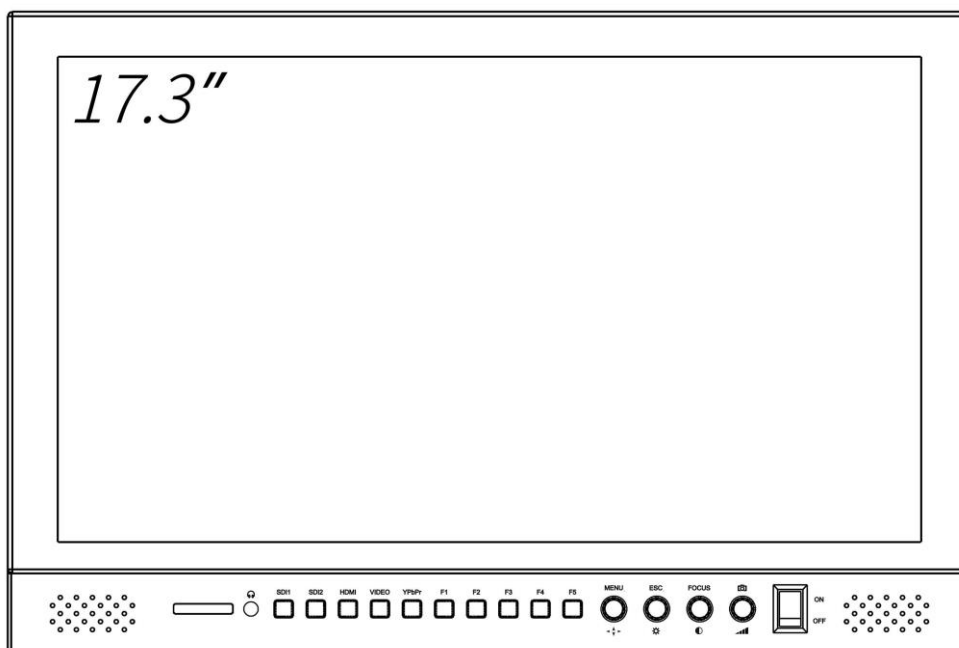
1. Описание продукта

1.1 Функции передней панели

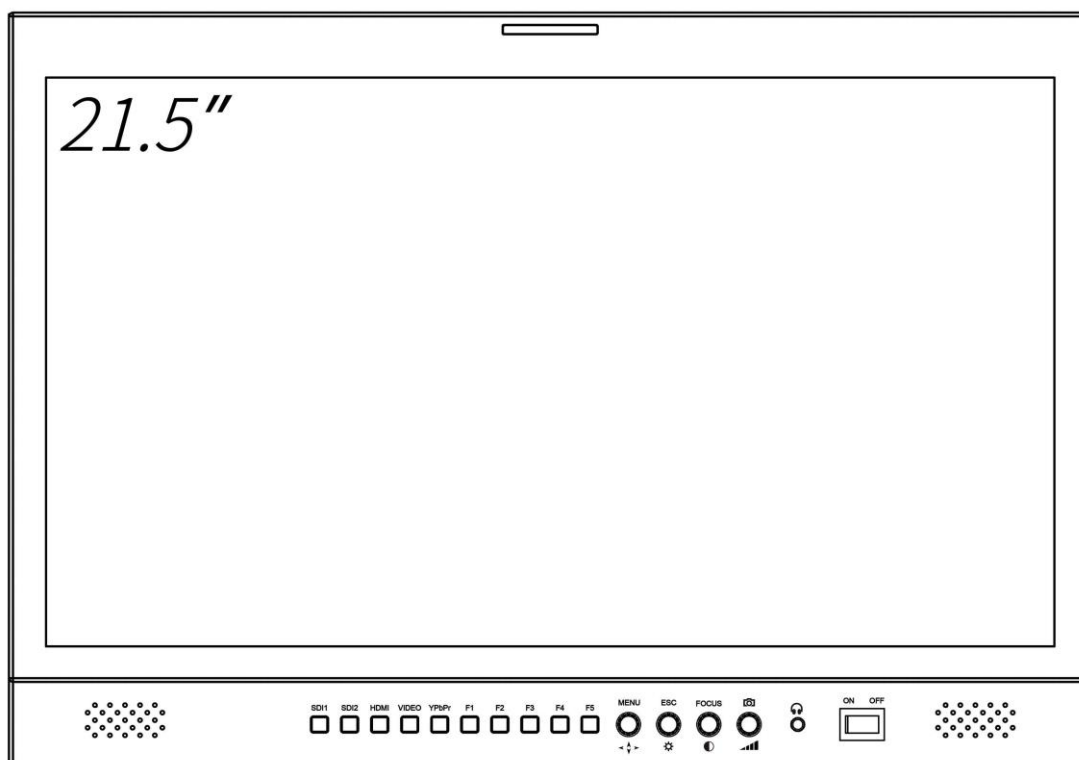
● 13.3"



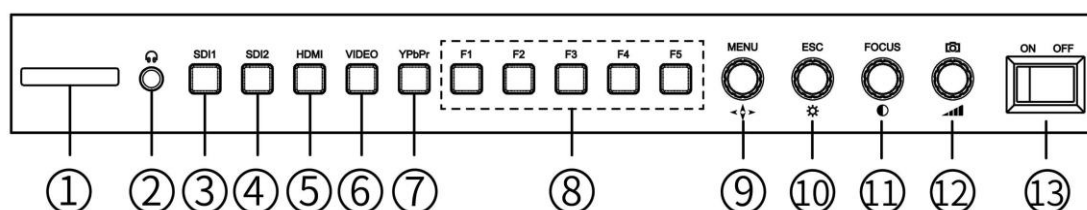
● 17.3"



● 21.5"



● Инновационное экранное OSD меню



- ①. **TALLY** индикатор
- ②. 🎧 : выход на наушники
- ③. **SDI 1**: Кнопка выбора входа канала сигнала SDI 1
- ④. **SDI 2**: кнопка выбора входа канала сигнала SDI 2
- ⑤. **HDMI**: кнопка выбора входного сигнала HDMI
- ⑥. **VIDEO**: кнопка выбора входного сигнала композитного видеосигнала
- ⑦. **YPbPr**: кнопка выбора входа компонентного видеосигнала

⑧. **F1 ~ F5**: настраиваемая кнопка, пользователи могут устанавливать функции в строке меню F в соответствии с их собственными рабочими привычками.

⑨. **MENU**: Многофункциональная кнопка с вращением

Кнопка меню / ВВЕРХ / ВНИЗ Поворот

Нажмите кнопку MENU, чтобы войти в экранное меню, и поверните ее для выбора или настройки меню, нажмите ее еще раз, чтобы сохранить и установить.

⑩. **ESC** : Многофункциональная кнопка

Кнопка выхода / Яркость

Нет отображения меню, поверните эту кнопку для регулировки яркости. При нажатии кнопки MENU он переключается на кнопку ESC и нажимает эту кнопку для выхода из OSD.

⑪. **FOCUS**: Многофункциональная кнопка

Фокусировка / Контраст

Непосредственно нажмите е` для функции «Фокусировка»; Поворот этой кнопки - настройка контрастности изображения.

⑫. **Громкость** : Многофункциональная кнопка

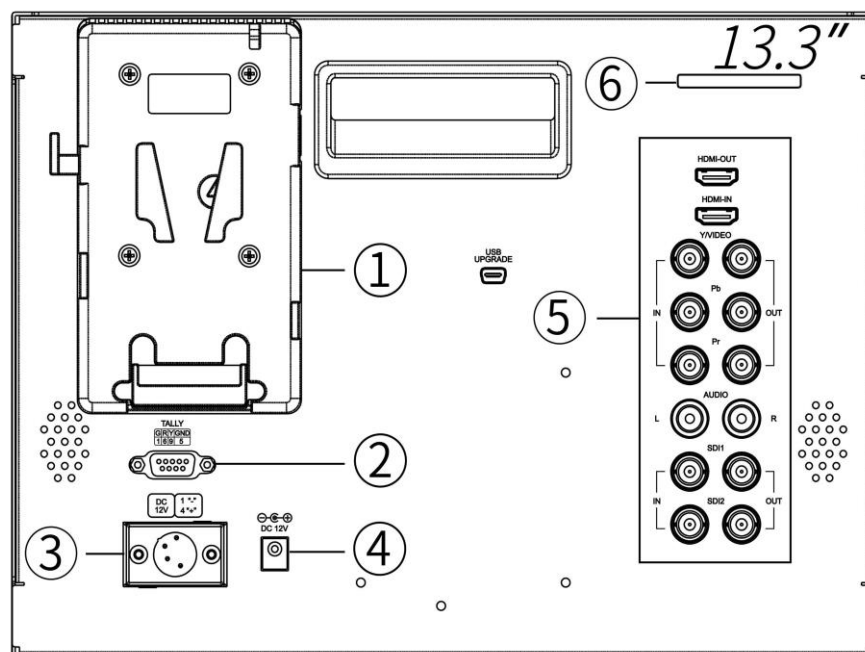
Режим камеры / громкость

Непосредственно нажмите его, чтобы открыть функцию «Режим камеры»; Поверните эту кнопку, чтобы отрегулировать громкость.

⑬. **Power ON / OFF**:: включение или выключение питания

1.2 Задняя панель монитора

● 13.3"



① Плата для установки аккумулятора

(В соответствии с выбором пользователя)

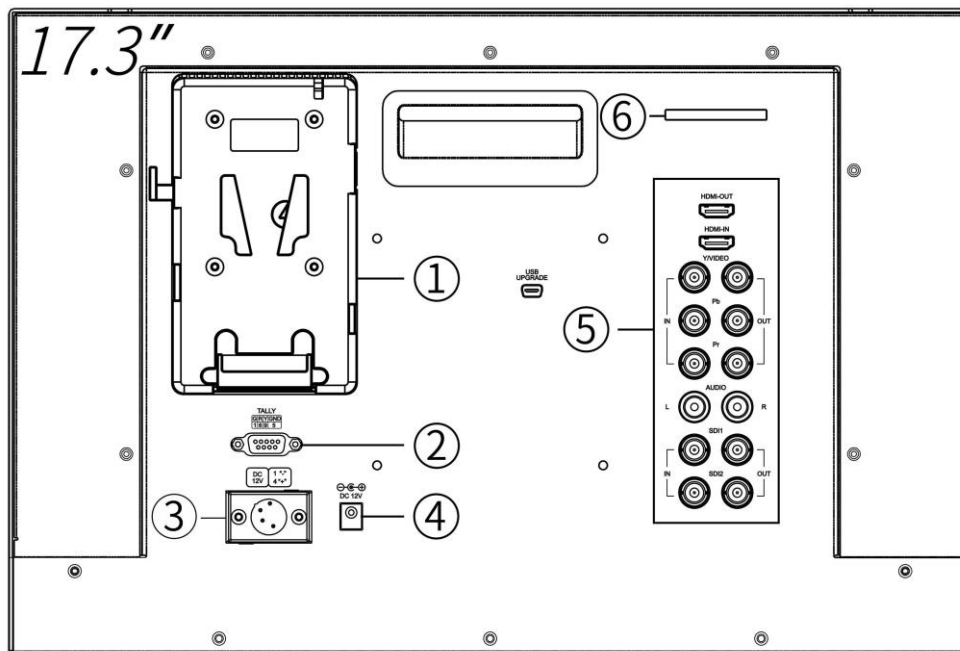
②. Порт индикатора TALLY

③ 4-контактный XLR разъем источника питания постоянного тока. Входной порт питания 12Вольт

⑤. Интерфейсы (см. Ниже Интерфейсы задней панели).

⑥. Индикатор Tally

● 17.3"



① Плата для установки аккумулятора

(В соответствии с выбором пользователя)

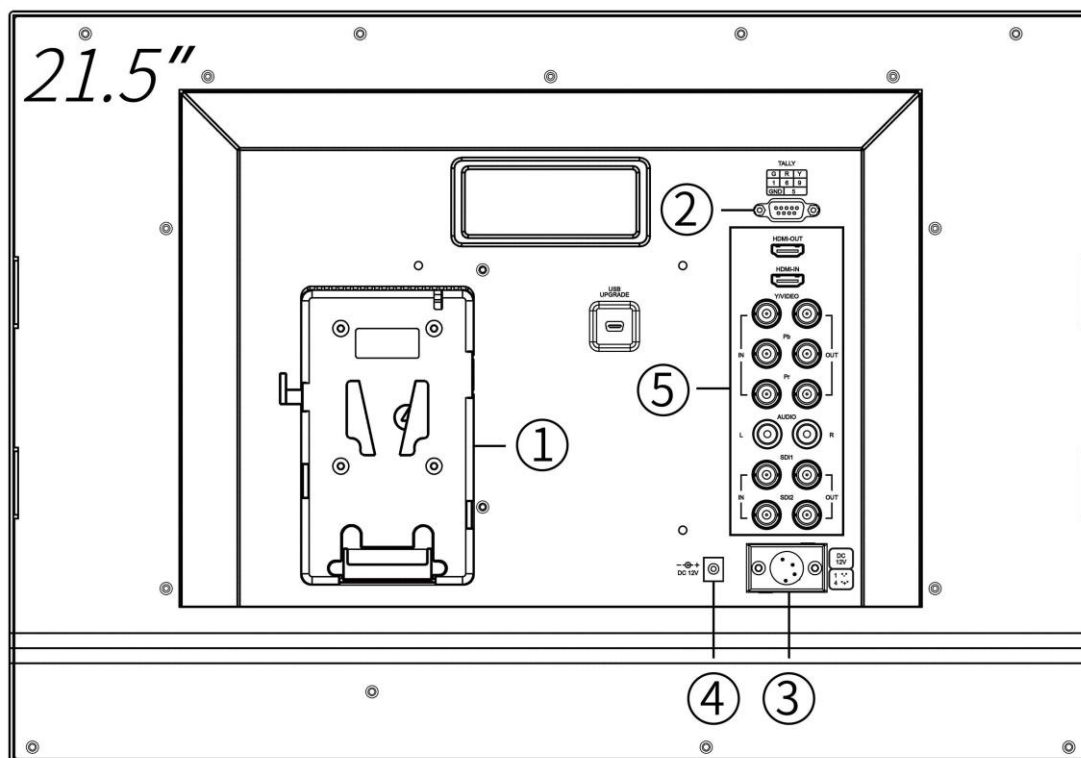
②. Порт индикатора TALLY

③ 4-контактный XLR разъем источника питания постоянного тока. Входной порт питания 12Вольт

⑤. Интерфейсы (см. Ниже Интерфейсы задней панели).

⑥. Индикатор Tally

● 21.5"



① Плата для установки аккумулятора

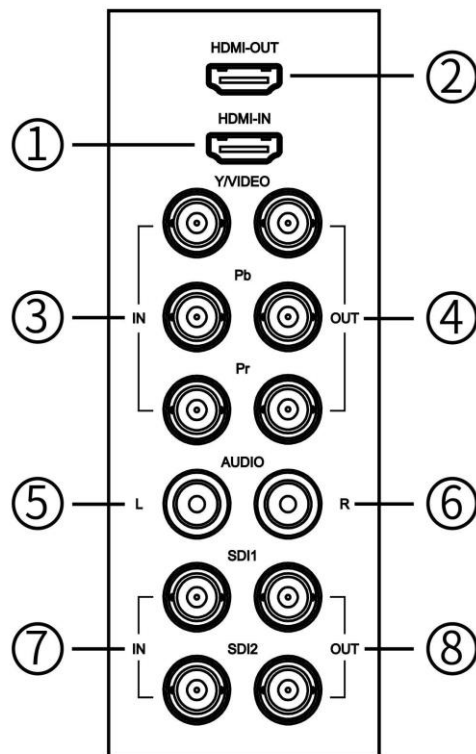
(В соответствии с выбором пользователя)

②. Порт индикатора TALLY

③ 4-контактный XLR разъем источника питания постоянного тока. Входной порт питания 12Вольт

⑤. Интерфейсы (см. Ниже Интерфейсы задней панели).

● Входные интерфейсы



①.HDMI IN: HDMI (мультимедийный интерфейс высокой четкости) вход сигнала.

②.HDMI OUT: выход HDMI (мультимедийный интерфейс высокой четкости).

③.YPbPr / VIDEO IN: входной порт YPbPr и компонентный VIDEO. Сверху вниз вход Y, Pb, Pr и компонентный входной сигнал VIDEO для подключения Y / VIDEO.

④.YPbPr / VIDEO OUT: входной порт YPbPr и компонентный VIDEO. Сверху вниз вывод Y, Pb, Pr и компонентный выходной порт VIDEO для подключения Y / VIDEO.

⑤ АУДИО L: вход аудиоканала L

⑥AUDIO R: вход аудиоканала R

⑦.SDI1 / SDI2 IN: вход сигнала SDI 1, 2

⑧.SDI1 / SDI2 OUT: выход сигнала SDI 1, 2

1.3 Виды питания монитора

На нашем мониторе есть три способа питания:

а. Работает от прямого источника питания входного питания.

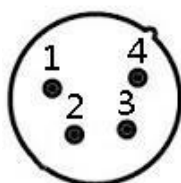
Пожалуйста, выберите источник питания DC 5.5 * 2.1mm и полярность



как на изображении:

б. Через 4-контактный источник питания XLR-интерфейса, чтобы разделить мощность с камерой или через вход адаптера питания.

Полярность 4-контактной XLR-мощности, как показано ниже, обратите внимание на полярность входной мощности, иначе это может повредить монитор.



Pin number	Signal
1	GND
2	No connection
3	No connection
4	+12V

с. Для питания подключите батарею к пластине аккумулятора монитора.

Корпус задней части корпуса, включая аккумуляторную панель, доступен для двух типов батарей. Клиенты могут выбирать различные пластины аккумуляторных батарей в соответствии с их потребностями. (Если у клиентов нет требований к аккумулятору, завод по умолчанию устанавливает плату Sony V-Mount Plate).

Внимание: Все блоки питания и аккумуляторы не входят в комплект монитора и поставляются дополнительно

1.4 Аккумуляторные площадки



Panasonic Anton Plate



Sony V-Mount Plate

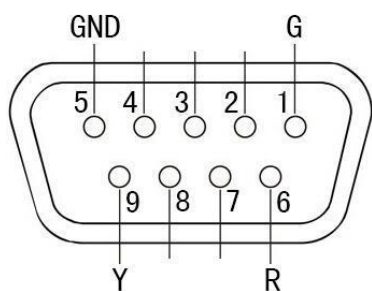
Мы устанавливаем аккумуляторную площадку для клиентов в соответствии с различными требованиями к батареям. Если у клиентов нет требования к батарее, то по умолчанию устанавливается Sony V-Mount площадка.

Примечание. В соответствии с различной спецификацией батареи, возможности разные, и рабочее время для монитора будет отличаться. Больше емкость аккумулятора – дольше время работы.

Рекомендация: Лучше извлечь аккумулятор, если вы не используете этот монитор в течение длительного времени.

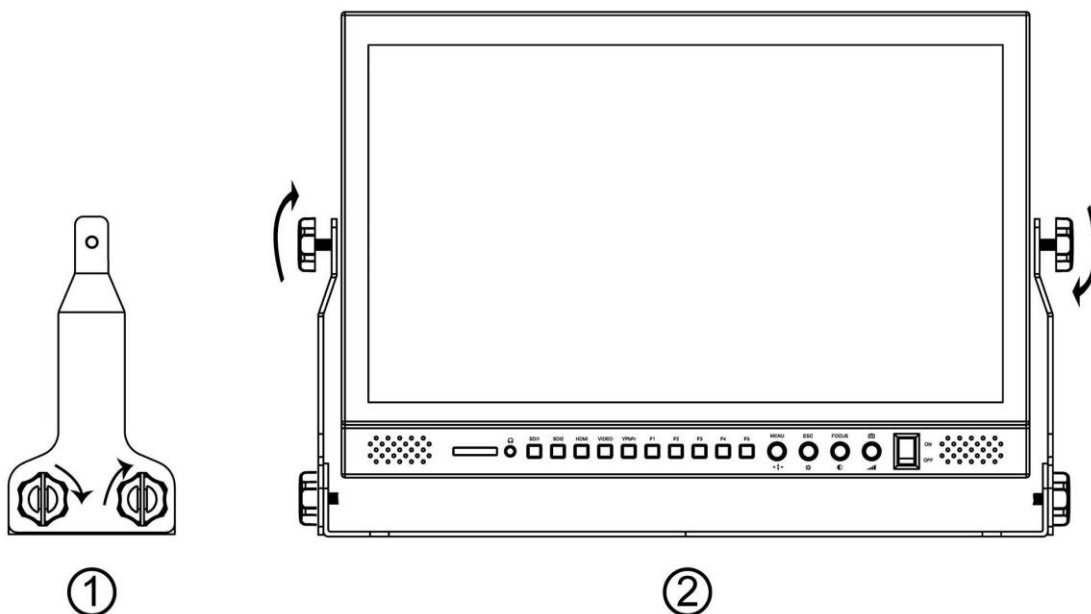
Внимание: Все блоки питания и аккумуляторы не входят в комплект монитора и поставляются дополнительно

1.5 TALLY индикатор разъем



Цвет индикатора	Контакт в разьеме
Green	1-5
Red	6-5
Yellow	9-5

1.6 настольный вариант исполнения (17.3" для примера)



- ①: Держать отверстия для винтов в левом и правом двухстороннем выравнивании с основанием, а затем зафиксировать его гайкой 1/4". На обеих сторонах две гайки.
- ②: Поместите собранный кронштейн по обеим сторонам монитора и зафиксируйте его гайкой 1/4".

2. Инструкция по кнопкам на передней панели

- **Выбор входного сигнала**

SDI 1 → Последовательный цифровой интерфейс 1 выбор входного сигнала.

SDI 2 → Выбор входного сигнала последовательного цифрового интерфейса 2.

HDMI → High Definition Multimedia Выбор цифрового сигнала

VIDEO → Выбор входа композитного видеосигнала. **YPbPr** → Выбор входных сигналов компонентного видеосигнала

□ **Управление характеристиками (нажмите соответствующую кнопку управления)**

→ **Режим камеры:** использование 5D2 или 550D и других подобных камер, нажмите кнопку, изображение на экране исчезнет примерно через 6-8 секунд, после чего оно вернется к полноэкранному изображению, а затем посмотрите от обрамления изображения на экране до записи не разность во времени, изображение без искажений, нет черного экрана, без задержки, идеально без искажений.

FOCUS → **Функция фокусировки:** в процессе фактической операции фокусировки на сфотографированном объекте, при вращении фокусирующего кольца, при более близком фокусировке на изображении появляются более очевидные цветные частицы, мы можем наблюдать цветные частицы в интенсивности на экране появится контур объекта, чтобы определить, точно ли камера фокусируется или нет.

F1 ~ F5 → От F1 до F5 функциональные кнопки. Клиенты могут войти в функцию меню F в OSD и выбрать (Flip, Freeze, Pattern Gen, тип маркера, зона безопасности, центральный маркер, сетка на девять окон, отключение звука, ложный цвет, гистограмма Y, звуковая панель, вектор, гистограмма RGB, форма волны, все области, поле проверки, переключатель Zebra, фокус, цвет фокусировки, режим сканирования, Pixel To Pixel, Zoom) один из их функций определена в соответствии с любимыми, рабочими привычками пользователя.

● **Аналоговая регулировка (поверните соответствующую ручку)**



→ Настройка яркости изображения



→ Настройка контрастности изображения



→ Динамик или наушники Регулировка громкости

Работа в меню

MENU → Меню, нажмите MENU для ввода, после установки или настройки значений во вторичном меню, затем поверните кнопку, чтобы выбрать настройку, после настройки снова нажмите кнопку MENU для подтверждения. Нажмите ESC, чтобы вернуться к последнему шагу.

→ **U / D**, выбор L / R (поворот), когда вы входите в меню, вращайте её для выбора функции меню. После того, как войти во вторичное меню, это выбрать установленные элементы или настроить Значение.

ESC → Нажмите, чтобы выйти из всего меню.

3. Вход в меню

3.1 Нажмите кнопку «MENU», чтобы войти в экранное меню, а затем поверните эту кнопку, чтобы перейти в главное меню и функцию вторичного меню.

3.2 Нажмите кнопку «MENU» еще раз, чтобы войти в дополнительное меню (курсор переместится в положение вторичного меню). Если пользователям необходимо пройти или выбрать элементы во вторичном меню, поверните эту кнопку, чтобы переместить курсор.

3.3 После выбора дополнительных пунктов меню нажмите кнопку «MENU», чтобы подтвердить выбор элемента, в это время поверните эту кнопку, чтобы отрегулировать параметры элемента, нажмите кнопку «MENU» еще раз, чтобы подтвердить настройку, и поверните кнопку, чтобы переместить курсор к следующему пункту.

3.4 Нажмите «ESC», чтобы выйти из всех меню.

Main Menu	Sub-menu (Function)	Adjustment
Assistant Functions	Check Field	Off
Marker Display	False Color	Off
Scopes	Zebra Switch	Off
Picture Setting	Zebra Exposure	50
Color Setting	Focus Assist	Off
Shortcuts	Focus Color	Red
OSD Setting	Pattern Gen	Off

4. Вход в меню

□ Вспомогательные функции

Assistant Functions	Check Field	Off
Marker Display	False Color	Off
Scopes	Zebra Switch	Off
Picture Setting	Zebra Exposure	50
Color Setting	Focus Assist	Off
Shortcuts	Focus Color	Red
OSD Setting	Pattern Gen	Off

★ Поле проверки (красный, зеленый, синий, серый, выкл.)

Для переключения между цветом, красным, зеленым, синим, серым.

★ False Цвет (Выкл., Вкл.)

Это анализ всей яркости изображения и отображение ложного цвета. Удобно ориентироваться с использованием света при съемке и постпроизводстве.

★ Zebra Switch (Off, On)

Включение / выключение функции переключения зебры.

★ Zebra Exposure (0 ~ 100)

Когда видео переэкспонировано, на экране появляется зеленая зебра, отражающая экспозицию видеоизображения монитора.

Она должна напомнить оператору о настройке диафрагмы, чтобы получить подходящую экспозиционную ценность.

★ Фокусировка (Off, Low, High)

Затачивая край изображений, чтобы помочь фотографированию для фокусировки.

★ Цвет фокуса (красный, зеленый, синий, белый)

Снимая на ярком изображении или естественный свет, он не слишком чувствителен, чтобы реагировать на край одной линии для пользователей.

В это время пользователи могут изменить цвет вспомогательной границы фонового края, чтобы улучшить чувствительность контура изображения. Пользователям удобно отслеживать фокус во время съемки. Цвет граничной линии можно выбрать в зависимости от ситуации.

★ Pattern Gen (Off, On)

Включите изображение тестового генератора Gen; для анализ цвета изображения монитора, настройка тона и яркости и т. д.

● Marker Display

Assistant Functions	Center Marker	Off
Marker Display	Marker Type	Off
Scopes	Safety Area	Off
Picture Setting	Marker Color	Red
Color Setting	Nine Grid	Off
Shortcuts		
OSD Setting		

★ Маркеры центра (Off, On)

Параметры экрана маркера экрана (кросс-маркер).

★ Тип маркера (выкл., 16: 9, 4: 3, 2.35: 1, 1.85: 1) Пользователи могут выбрать тип маркера.

★ зона безопасности (выкл., 96%, 93%, 90%, 85%, 80%)

Включите или выключите зону безопасности. Маркер центра, маркер

Тип и область безопасности будут отображаться одновременно.

★ Цвет маркера (белый, серый, черный, красный, зеленый, синий). Выберите цветной дисплей в цвете маркера, пользователи могут выбирать цвета с высокой контрастностью на разных снимках.

★ Девять сетки (Off, On)

При включении он отображает сегментирование с девятью сетками, поворачивайте «МЕНЮ», чтобы выбрать нужное изображение, нажмите «МЕНЮ», чтобы увеличить изображение в полноэкранный режим, нажмите «ESC» для выхода.

● Вектороскоп

Assistant Functions	Y Histogram	Off
Marker Display	Audio Bar	Off
Scopes	Vector	Off
Picture Setting	RGB Histogram	Off
Color Setting	Waveform	Off
Shortcuts	All Scopes	Off
OSD Setting		

★ Y Гистограмма (Выкл., Вкл.)

Гистограмма яркости - это количественный инструмент для проверки яркости изображения. Функция показывает распределение яркости изображения в виде графика яркости вдоль горизонтальной оси (левая: темная, правая: яркая) и стек количества пикселей на каждом уровне яркости вдоль вертикальной оси.

★ Audio Bar (Выкл., Вкл.)

Измерители уровня звука L / R обеспечивают числовые индикаторы и уровни громкости.

★ Вектор (Выкл., Вкл.)

Область Vector показывает, насколько насыщено изображение и где пиксели изображения попадают в цветовой спектр. Он также может отображаться в разных размерах и положениях, которые позволяют пользователям контролировать диапазон цветовой гаммы в режиме реального времени.

★ RGB гистограмма (Off, On)

Гистограмма RGB представляет собой графическое отображение распределения тонов, показывает красный, зеленый и синий каналы в оверлейной гистограмме. Определите баланс белого.

★ Форма волны (Off, RGB, YUV, Y)

Parade waveform, чтобы наблюдать баланс цвета, вы также можете выбрать RGB Parade, YUV Parade, Y Parade, чтобы отобразить форму волны.

★ Все области (Off, On)

Чтобы выбрать (Y гистограмма, гистограмма RGB, панель аудио, вектор, форма волны) ВСЕ области.

● Настройки изображения

Assistant Functions	Scan Mode	Auto
Marker Display	Camera Mode	Off
Scopes	Flip	Standard
Picture Setting	Freeze	Off
Color Setting	Pixel To Pixel	Off
Shortcuts	Zoom	Standard
OSD Setting	Anamorphic	Off
	Deinterlace	Off

★ Режим сканирования (автоматический, полный экран, оверскан) Режим сканирования монитора для разрешения сигнала изображения. Включите функцию «Over Scan», она отобразит 90% изображения исходного изображения.

★ Режим камеры (выкл., 480P, 1080P)

При использовании видеорежимов 5 D Mark II включите функцию, чтобы сделать изображение полноэкранным и без задержки. (Примечание: пожалуйста, закройте режим «INFO» слева от 5DMarkII.)

★ Flip Поворот изображения (стандартная, горизонтальная, вертикальная, Hor & Ver) функция отображения изображения экрана.

★ Замораживание (Выкл., Вкл.)

Заморозка текущего изображения (функция захвата).

★ Pixel To Pixel (Off, On)

Режим отображения позволяет разрешение изображения соответствовать отображению физического разрешения. Если разрешение входного видеоизображения выше разрешения экрана, оно отображает только среднюю часть изображения. Но если разрешение входного видео ниже разрешения экрана, на боковых сторонах изображения добавится черный цвет.

★ Zoom (стандартный, 4X, 9X, 16X)

Функция масштабирования изображения, чтобы помочь фотографам получить тонкое наблюдение.

★ Anamorphic (Off, 1.3x, 2.0x, 2.0x mag)

Эта функция используется на некоторых объективах с широкоэкранным искажением, чтобы отобразить реальную долю сцены.

★ Деинтерлейс (Off, On)

При редактировании видео конвертирование чересстрочного видео в прогрессивное видео, чтобы исключить беглость, «срыв» чувства кино. Он имеет лучший лечебный эффект для ключевого и статического фреймов.

□ Настройка цвета

Assistant Functions	Brightness	50
Marker Display	Contrast	50
Scopes	Hue	50
Picture Setting	Chroma	50
Color Setting	Sharpness	5
Shortcuts	Color Temp	User
OSD Setting	Red	128
	Green	128
	Blue	128

★ **Яркость (0 ~ 100)**

★ Контраст (0 ~ 100)

Для настройки самое яркое и самое темное соотношение изображения.

★ Hue (0 ~ 100)

Для настройки холодный и теплый цвет текущего изображения.

★ Chroma (0 ~ 100)

Для настройки текущей цветности изображения.

★ Резкость (0 ~ 16)

Для настройки текущую имитацию резкости изображения.

(Резкость отражает определение плоскости изображения и резкость изображения. Уменьшая резкость, изображение выглядит мягче, наоборот, повышая резкость, изображение выглядит более четко)

★ Цветовая температура (3200К, 5600К, 6500К, 9300К, Пользователь) Выберите: цвет монитора белого цвета темп.,
Заводская настройка по умолчанию - 6500К.

При выборе «пользователь» пользователи могут регулировать соотношение RGB изображения в соответствии с их требованиями.

● Shortcuts

Assistant Functions	F1	Vector
Marker Display	F2	Y Histogram
Scopes	F3	Audio Bar
Picture Setting	F4	Check Field
Color Setting	F5	Freeze
Shortcuts	Shortcut Group	0
OSD Setting		

★ F1, F2, F3, F4, F5 (Flip, Freeze, Gen Pattern, Marker Type, Safety Area, Center Marker, Nine Grid, Mute, False Color, Y Histogram, Audio Bar, Vector, RGB Histogram, Waveform, All Scopes , Поле проверки, переключатель Zebra, фокусировка, цвет фокусировки, режим сканирования, пиксель, пиксель, масштаб)

F1 ~ F5 на панели монитора. Например: установите F1 как «Фокусировка» в «Ярлыках» экранного меню, после выхода из экранного меню вы можете напрямую нажать кнопку F1 на передней панели монитора, чтобы включить функцию «Фокусировка» F2 ~ F5, такую же настройку, как и F1.

Ярлык Группа: содержит 0, 1, 2, всего 3 версии, может установить пользовательскую функцию F1 ~ F5 в другой версии.

● OSD настройки

Assistant Functions	Language	English
Marker Display	OSD Time	30
Scopes	OSD Trans	Off
Picture Setting	Volume	50
Color Setting	Mute	Off
Shortcuts	Reset	No
OSD Setting		

★ **Language (中文, English)**

выбор языка меню.

★ **OSD Time (5s, 10s, 15s, 20s, 25s, 30s)**

Выбор времени отображения меню на экране.

★ **OSD Trans (On, Off)**

Прозрачность меню.

★ **Volume (0~100)**

Громкость звука.

★ **Mute (On, Off)**

Отключение звука.

★ **Reset (Yes, No)**

Возврат к заводским настройкам

1. 5. Поддерживаемые входные разрешения сигналов

Видео вход	Поддерживаемые форматы сигналов
HDMI	480i/576i/480p/576p 720p(60/59.94/50/30/29/25/24/23.98) 1080i (60/59.94/50) 1080p(60/59.94/50/30/29.97/25/24/24sF/23.98/23.98sF)
SDI	480i/576i 720p(60/59.94/50/30/29/25/24/23.98) 1080i(60/59.94/50) 1080p (60/59.94/50/30/29.97/25/24/24sF/23.98/23.98sF)

6. Параметры

Размер монитора	13.3"	17.3"	21.5"
Разрешение (pixels)	1920×1080	1920×1080	1920×1080
Размер пикселя	0.1533(H) ×0.1533(V) mm	0.1989(H) ×0.1989(V) mm	0.24825(H) ×0.24825(V) mm
Соотношение сторон	16:9	16:9	16:9
Яркость	400cd/m ²	400cd/m ²	250cd/m ²
Контрастность	1000:1	600:1	3000:1
Углы обзора	85°/85°(L/R) 85°/85°(U/D)	80°/80°(L/R) 60°/80°(U/D)	89°/89°(L/R) 89°/89°(U/D)
Входное напряжение Потребляемая мощность	DC 7~24V ≤ 14W	DC 10~24V ≤ 27W	DC 12~24V ≤ 19W
Подсветка	LED		

Входы	3G-SDIX2, HDMI, YPbPr, Video, Audio(L/R)		
Выходы	3G-SDIX2, HDMI, YPbPr, Video		
ЗВУК	3.5mm Stereo Headphone, Speaker		
Специальная функция	TALLY Indicator		
Рабочая температура	- 10°C ~ 50°C		
Температура хранения	- 20°C ~ 60°C		
Размеры (мм) (без крепления)	315.5L×231H ×26.4D mm	426L×285H ×35.1D mm	511.58L×355.5H ×37.87D (mm)
ВЕС	1.37kg / 1.70kg(W/ Bracket)	2.90kg / 3.50kg(W/ Bracket)	4.51kg / 6.44kg (W/ Bracket)

7. Устранение неполадок

Если при использовании устройства возникают какие-либо проблемы, попробуйте выполнить следующие способы проверки и разрешения проблемы. Пожалуйста, свяжитесь с нами, если вы все еще не можете решить проблему или есть другие проблемы.

Нет изображения на мониторе

Устранение проблемы

◆ Видеокабель выключен или подключен неправильно	Проверьте качество кабеля, убедитесь, что выбран правильный вход
◆ Нет сигнала на входе	Проверьте правильность подключения источника сигнала и выбора входа.
◆ Монитор не включен	Проверьте, подключено ли питание, переведите выключатель питания в положение ON

◆ Нестабильность напряжения питания	Адаптер питания или аккумулятор плохие
◆ У автономного источника питания, полярность подключается обратно	Проверьте полярность выхода блока питания

Неисправность изображения / цвета

Решение

◆ Плохой контакт в видеокабеле	Замените кабель
◆ На видео сигнал попадают помехи от внешней среды	Перенесите монитор в другое место и попробуйте снова
◆ Регулировка насыщенности цвета меню	Войдите в меню, чтобы проверить цвет, или сбросьте заводские настройки
◆ Проверить установку поле в моно или черно-белом режиме	Сбросить поле проверки, вернуться к цветному режиму
◆ деформация изображения	Сбросить соотношение сторон изображения

Нет звука

Решение

◆ Выключен или отсоединен аудиокабель	Проверьте подключение к соответствующему входному порту
◆ Регулировка громкости в минимуме	Сбросьте регулятор громкости и настройте его на правильное положение
◆ HDMI кабель плохо воткнут или неисправен	Проверьте качество кабеля или замените кабель и попробуйте снова
◆ Нет звука после переключения видеосигнала DVI	В состоянии VGA и DVI необходимо ввести синхронизацию аудиосигнала. Выбрать вход звука в меню

■ Примечание:

★ Если есть другие проблемы, обратитесь к нашим соответствующим техническим специалистам.

★ Поскольку мы постоянно улучшаем функционал наших мониторов, в описание и конструкцию могут вноситься изменения без предварительного уведомления.